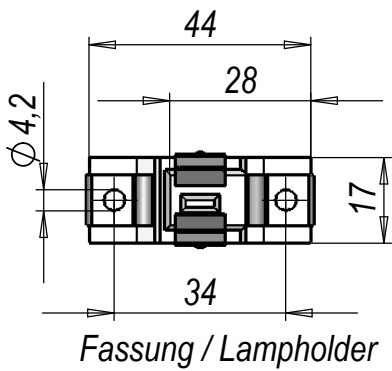
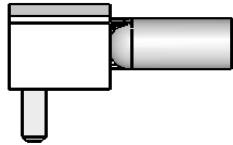


A

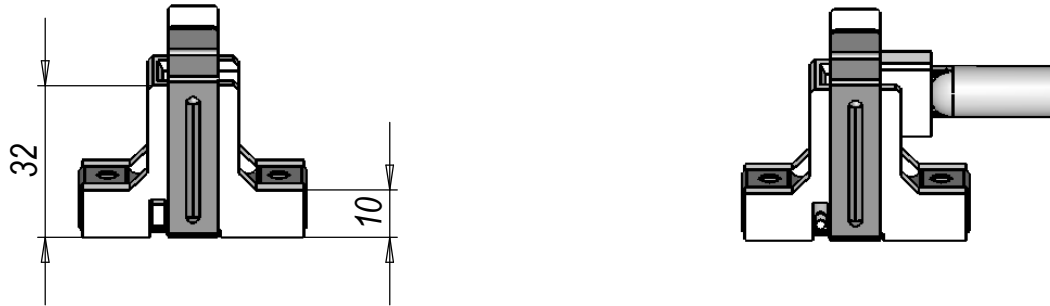


Fassung / Lampholder

B



C



Vor dem Einsetzen / unmounted Lamp

Lampe in der Fassung / Lamp mounted

Bohrungsabstände zur Befestigung der Fassung:

Innerer Bohrungsabstand = Gesamtlänge der Lampe minus 44mm

Äußerer Bohrungsabstand = Innerer Bohrungsabstand plus 34mm auf jeder Seite

D

- Der Anschlussdraht ist so zu verlegen, dass er frei von mechanischen Spannungen ist
- Es wird empfohlen, den Lampenhalter nach jedem dritten Lampenwechsel aus Sicherheitsgründen auszutauschen
- Das Anziehmoment der Befestigungsschrauben darf 1Nm nicht übersteigen
- Die Lampenhalter müssen mit den Befestigungslöchern exakt an der Mittellinie des Strahlers ausgerichtet werden, um mechanische Verspannung des Strahlers auszuschließen

Distance of mounting holes for fixing of the lamp holder:

Distance of inner mounting holes = overall length of the lamp minus 44mm

Distance of outer mounting holes = inner distance plus 34mm on each side

E

- Install the connecting wire without mechanical tension to prevent separation from the lamp holder
- It is recommended to exchange the lamp holder with every third lamp exchange due to security reasons
- The turning moment must not exceed 1 Nm
- The lamp holder has to be mounted exactly in-line with the lamp's center line to avoid mechanical stress for the lamp

Technische Änderungen vorbehalten
subject to be changed without prior notice

F



BLV Licht- und Vakuumtechnik GmbH
Münchner Str. 10
85643 Steinhöring
www.blv-licht.com
Tel. 08094/906-0; Fax 08094/906-111

ISO
2768mH

ISO
1302

Maßstab 1 : 1,5

200-02-00 EasyFit/
datenblatt EasyFit mit Lampe

Artikelnr.:

	Datum	Name
Bearb.	30.06.04	Mohr
Gepr.		
Norm		

Bezeichnung:

Fassung - EasyFit

Zeichnungsnr.:

Blatt

Bl.

a	Maße + Text eingefügt	15.02.05	MS
Zust.	Änderung	Datum	Name